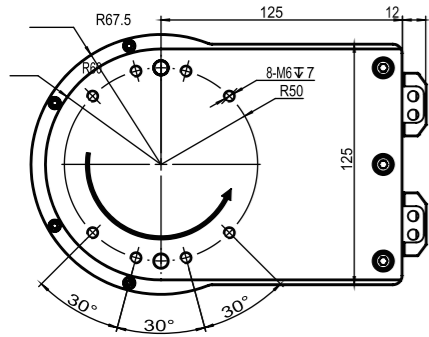
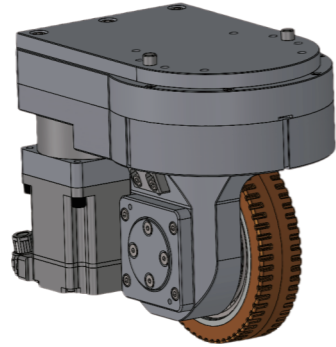
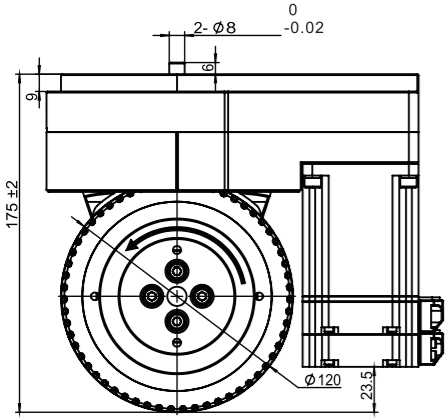


PhoenixPower Products' Industrial Applications in Wheel-Arm Robots and Wheeled Humanoid Robots

PV120DS Series

Mobility Freedom: 360° Omnidirectional Steering Wheel
Breaking Free from Angle Limitations
Zero Wire Harness Twisting & Wear



God-level steering wheel black technology

PT200D Series

V-type differential steering wheel

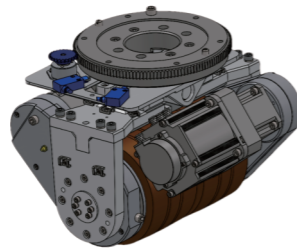
Load capacity: 4500kg

1,000,000-cycle durability test

With its V-shaped support design, it can overcome obstacles as easily as stepping over a threshold. Compact size for excellent maneuverability, turning smoothly in narrow spaces like a delivery rider.

Installation height: 355 mm

Maximum turning radius: 265 mm



inagv®

브랜드 소개

Brand Introduction

inagv는 중국 쑤저우 페닉스파워의 통합형 전동식 구동휠 전문 브랜드입니다.

쑤저우 페닉스파워 인더스트리 주식회사는 2005년 설립 이후 AGV/AMR 무인 운반 로봇과 오프로드 전기 차량용 구동장치 분야에서 산업 선두주자가 되기 위해 노력해왔습니다.

당사의 제품 라인은 수평 구동 휠, 수평 스티어링 휠, 수직 구동 휠, 수직 스티어링 휠, 전기 스티어링 휠, 디퍼렌셜 스티어링 휠(세트), 정밀 유성 감속기, 저전압 서보 모터, 저전압 서보 드라이버, 고정밀 캐스터 등을 포함하여 매우 다양합니다.

한국 공식 총판으로 지정
Authorized General Agent for South Korea

이레텍 주식회사
ERAE TECH

A 서울특별시 금천구 가산디지털1로 BYC하이시티 A동 304호
131, Gasan digital 1-ro, Geumcheon-gu, Seoul, Korea
(A-304, BYC HighCity, Gasan-dong)

T 02.6947.7777

F 02.6947.7776

E info@erae-tech.com

<https://inagv.com>

통합형 전동 구동 휠 Integrated Electric Drive Wheel

감속기
Reducer

서보 드라이버
Driver

서보 모터
Servo Motor



Stable and Reliable Electric-Driving Master



